

VERGABEPLAN- CARRÉE ATZGERSDORF

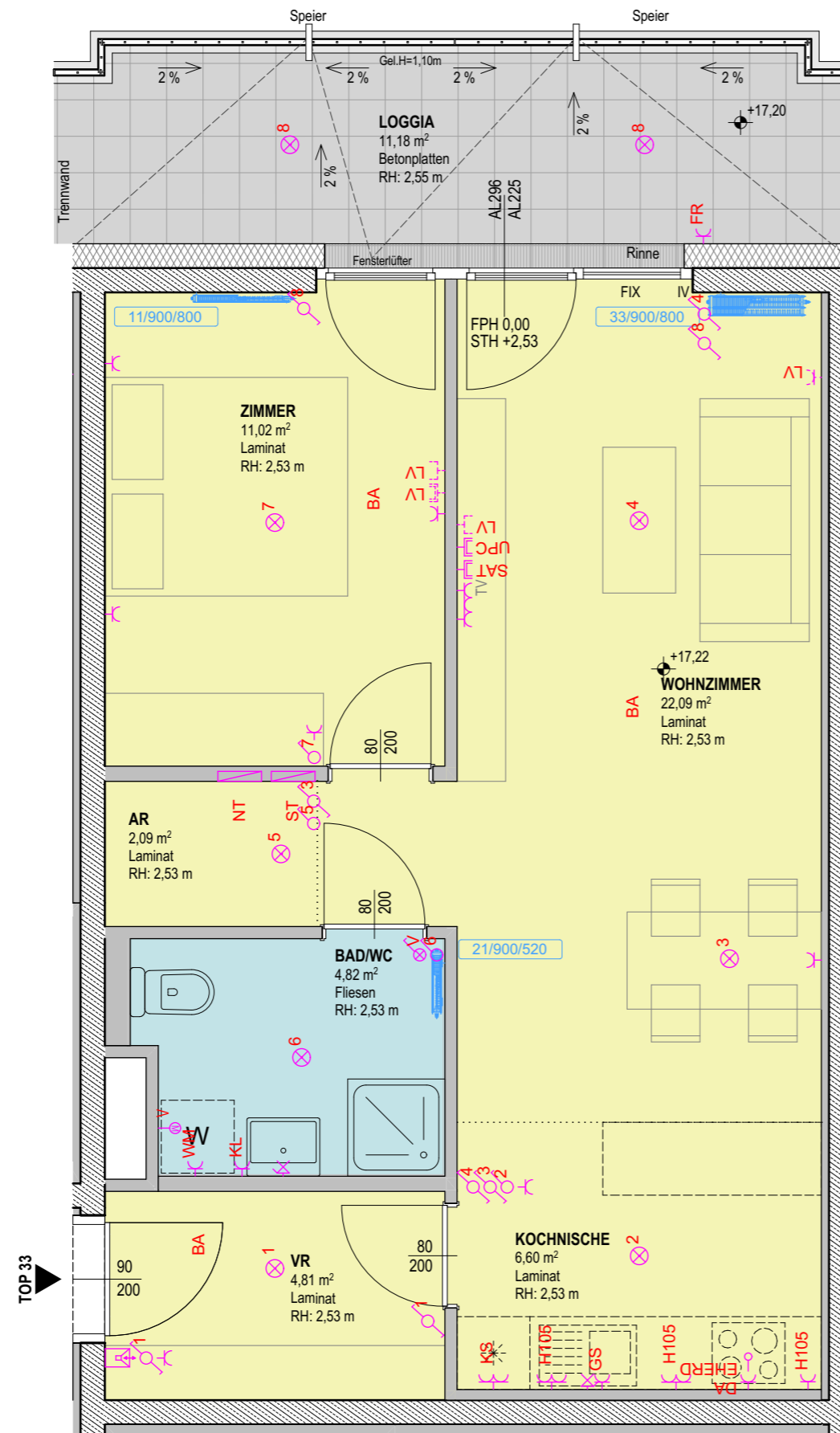
1230 Wien, Gustav-Holzmann-Platz 6

STIEGE 2
GESCHOSS 6
TYP - B

Wohnfläche: 51,43m²
Loggia: 11,18m²

TOP 33

Wohnnutzfläche: 62,61m²
Terrasse: 0,00m²
Balkon: 0,00m²



heimbau

Heimbau GenmbH
Tannengasse 20
A-1150 Wien
T +43 / 1 / 981 71 - 0
office@heimbau.at
www.heimbau.at

GOYA
GROUP OF YOUNG ARCHITECTS

g.o.y.a Ziviltechniker GmbH
Schottenfeldgasse 69/2.1
A-1070 Wien
T +43 1 890 06 86
office@goya.at
www.goya.at

Änderungen infolge Behördenauflagen, haustechnischer und konstruktiver Maßnahmen vorbehalten. Statische und bauphysikalische Angaben nicht Planinhalt. Die Wohnungs- und Raumgrößen sind Cirka-Angaben und können sich aufgrund der Ausführungs- und Detailplanung ändern. Hinsichtlich der Boden- und Wandbeläge sowie der Elektro-, Sanitär- und sonstiger Ausstattung gilt ausschließlich die jeweils aktuelle Bau- und Ausstattungsbeschreibung. Einrichtungsgegenstände, Waschmaschinen sowie Küchen- und Küchengeräte dienen nur der Veranschaulichung und werden nicht geliefert. Heizkörper und Elektrosymbole sind nicht maßgenau und definieren nur die voraussichtliche Lage. Dieser Plan ist zum Anfertigen von Einbaumöbeln nicht geeignet. Möbel, vor allem Schränke, sind von Außenwänden min. 10 cm abgerückt aufzustellen. Sämtliche dargestellte Fenster- und Fenstertürfügel sind mit Dreh-Kipp-Beschlägen ausgeführt.

M 1:50 0 0,5 1 2 3m

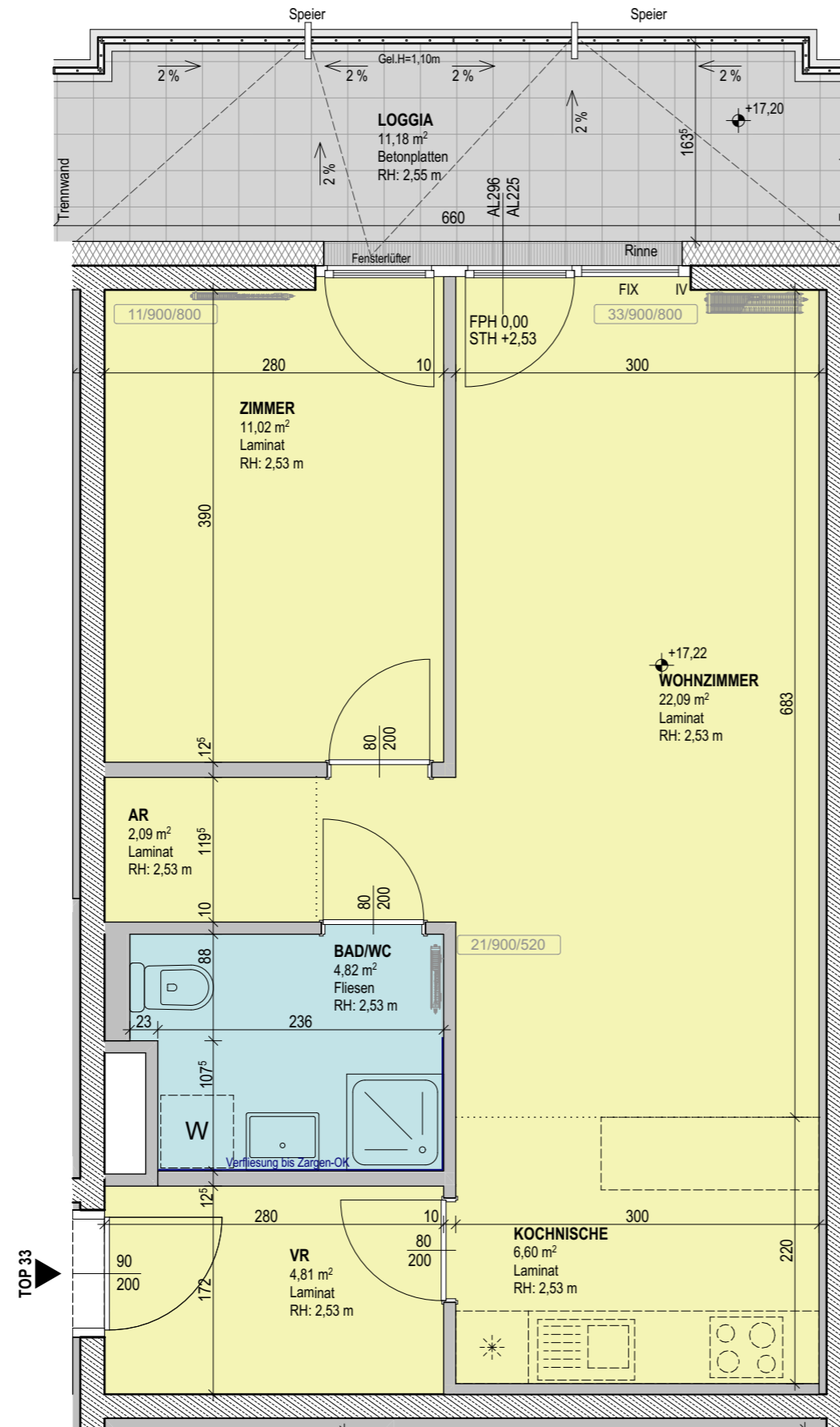
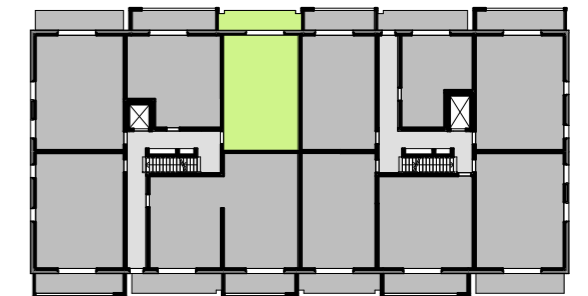
Stand: 2020-12-02

VERGABEPLAN- CARRÉE ATZGERSDORF

1230 Wien, Gustav-Holzmann-Platz 6

STIEGE	2	Wohnfläche:	51,43m ²
GESCHOSS	6	Loggia:	11,18m ²
TYP - B		Wohnnutzfläche:	62,61m ²
		Terrasse:	0,00m ²
		Balkon:	0,00m ²

TOP 33



heimbau

Heimbau GenmbH
Tannengasse 20
A-1150 Wien
T +43 / 1 / 981 71 - 0
office@heimbau.at
www.heimbau.at

GOYA
GROUP OF YOUNG ARCHITECTS

g.o.y.a Ziviltechniker GmbH
Schottenfeldgasse 69/2.1
A-1070 Wien
T +43 1 890 06 86
office@goya.at
www.goya.at

Änderungen infolge Behördenauflagen, haustechnischer und konstruktiver Maßnahmen vorbehalten. Statische und bauphysikalische Angaben nicht Planinhalt. Die Wohnungs- und Raumgrößen sind Cirka-Angaben und können sich aufgrund der Ausführungs- und Detailplanung ändern. Hinsichtlich der Boden- und Wandbeläge sowie der Elektro-, Sanitär- und sonstiger Ausstattung gilt ausschließlich die jeweils aktuelle Bau- und Ausstattungsbeschreibung. Einrichtungsgegenstände, Waschmaschinen sowie Küchen- und Küchengeräte dienen nur der Veranschaulichung und werden nicht geliefert. Heizkörper und Elektrosymbole sind nicht maßgenau und definieren nur die voraussichtliche Lage. Dieser Plan ist zum Anfertigen von Einbaumöbeln nicht geeignet. Möbel, vor allem Schränke, sind von Außenwänden min. 10 cm abgerückt aufzustellen. Sämtliche dargestellte Fenster- und Fenstertürfügel sind mit Dreh-Kipp-Beschlägen ausgeführt.

M 1:50 0 0,5 1 2 3m

Stand: 2020-12-02

LEGENDE ABKÜRZUNGEN UND
WOHNUNGSINSTALLATIONEN

LEGENDE STARKSTROMINSTALLATION

	Verteiler Starkstrom		Deckenauslaß
	Ausschalter 1polig		Wandauslaß
	Ausschalter 2polig		Wandauslaß direkt schaltbar
	Wechselschalter		Steckdose
	Serienschalter		Doppelsteckdose
	Kreuzschalter		Dreifachsteckdose
	Jalousieschalter		Steckdose mit Klappdeckel
	Kontrolllichtschalter		Steckdose Feuchtraum
	Taster		Steckdose für Geschirrspüler
	Leuchttaster		Steckdose für Waschmaschine
	Bewegungsmelder Wand		Steckdose für Trockner
	Bewegungsmelder Decke		Steckdose für Dunstabzugshaube
	Auslaß (allgemein)		Steckdose für Kühlschrank
	EHERD Anschlußdose E-Herd		Steckdose für Mikrowellenherd
	Motor Jalousie		Steckdose mit USB-Anschluß
	Ventilator		Kraftsteckdose
	Motor Brauchrauchentlüftung		Nottaster Brauchrauchentlüftung
	Raumbediengerät		Schlüsselschalter Brauchrauchentlüftung

LEGENDE SCHWACHSTROMINSTALLATION

	Verteiler Medien		Innenstelle Gegensprechanlage
	TV-Steckdose SAT		Innenstelle Video-Gegensprechanlage
	TV-Steckdose UPC		Glocke
	Auslaß Telefon		Klingeltaster
	Leerverrohrung TV		Klingeltaster
	Leerverrohrung Telefon		Außentableau GSA
	Daten-Doppelsteckdose 2xRJ45		Türöffner
	Leerverrohrung EDV		Erdungsanschluß
			Home-Rauchmelder

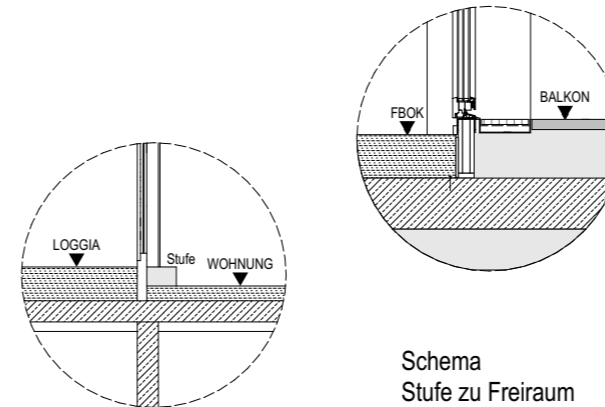
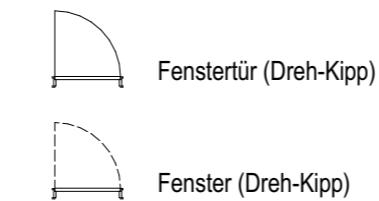
LEGENDE SICHERHEITSBELEUCHTUNG

	Zentrale Sicherheitsbeleuchtung		Sicherheitsleuchte
	Rettungszeichenleuchte		

LEGENDE BRANDMELDEANLAGE

	Brandmeldezentrale		optischer Rauchmelder
	Feuerwehrbedienfeld		optischer Rauchmelder mit Sockelsirene
	Feuerwehr-Schlüsseltresor		optischer Rauchmelder in Zwischendecke
	Sirene		optischer Rauchmelder in Zwischenboden
	Haltemagnet		Thermo-Differentialmelder
	Auslösetaster Haltemagnet		Blitzleuchte

ALLGEMEINE ERLÄUTERUNGEN



HÖHENANGABEN

FPH 1,50	relative Höhenangabe zu FBOK
STH +1,50	relative Höhenangabe zu FBOK
	+1,50 absolute Höhenangabe zu ±0,00

Änderungen infolge Behördenauflagen, haustechnischer und konstruktiver Maßnahmen vorbehalten.

Statische und bauphysikalische Angaben nicht Planinhalt.

Die Wohnungs- und Raumgrößen sind Cirka-Angaben und können sich auf Grund der Ausführungs- und Detailplanung ändern.

Hinsichtlich der Boden- und Wandbeläge sowie der Elektro-, Sanitär- und sonstiger Ausstattungen gilt ausschließlich die jeweils aktuelle Bau- und Ausstattungsbeschreibung. Einrichtungsgegenstände, Waschmaschinen, sowie Küchen und Küchengeräte dienen nur der Veranschaulichung und werden nicht geliefert.

Heizkörper- und Elektrosymbole sind nicht maßgenau und definieren nur die voraussichtliche Lage.

Dieser Plan ist zum Anfertigen von Einbaumöbel nicht geeignet. Möbel, vor allem Schränke, sind von Außenwänden min. 10cm abgerückt aufzustellen.



heimbau

Heimbau GenmbH
Tannengasse 20
A-1150 Wien
T +43 / 1 / 981 71 - 0
office@heimbau.at
www.heimbau.at

GOYA
GROUP OF YOUNG ARCHITECTS

g.o.y.a Ziviltechniker GmbH
Schottenfeldgasse 69/2.1
A-1070 Wien
T +43 1 890 06 86
office@goya.at
www.goya.at

Änderungen infolge Behördenauflagen, haustechnischer und konstruktiver Maßnahmen vorbehalten. Statische und bauphysikalische Angaben nicht Planinhalt. Die Wohnungs- und Raumgrößen sind Cirka-Angaben und können sich aufgrund der Ausführungs- und Detailplanung ändern. Hinsichtlich der Boden- und Wandbeläge sowie der Elektro-, Sanitär- und sonstiger Ausstattung gilt ausschließlich die jeweils aktuelle Bau- und Ausstattungsbeschreibung. Einrichtungsgegenstände, Waschmaschinen sowie Küchen und Küchengeräte dienen nur der Veranschaulichung und werden nicht geliefert. Heizkörper und Elektrosymbole sind nicht maßgenau und definieren nur die voraussichtliche Lage. Dieser Plan ist zum Anfertigen von Einbaumöbeln nicht geeignet. Möbel, vor allem Schränke, sind von Außenwänden min. 10 cm abgerückt aufzustellen. Sämtliche dargestellte Fenster- und Fenstertürfügel sind mit Dreh-Kipp-Beschlägen ausgeführt.

